

ОБЩЕСТВО С ОГРАНИЧЕННОЙ ОТВЕТСТВЕННОСТЬЮ
«ШТИЛЬ ЭНЕРГО»

МОДУЛЬ ВНЕШНЕГО БАЙПАСА ШТИЛЬ ЕВМ-10/31-RT
РУКОВОДСТВО ПО ЭКСПЛУАТАЦИИ



ТУЛА

СОДЕРЖАНИЕ

1 ОПИСАНИЕ И РАБОТА	3
1.1 Описание и работа изделия.....	3
1.2 Технические характеристики	7
1.3 Устройство и работа	7
1.4 Маркировка и пломбирование.....	9
1.5 Упаковка	9
2 ИСПОЛЬЗОВАНИЕ ПО НАЗНАЧЕНИЮ	9
2.1 Подготовка изделия к использованию по назначению.....	9
2.1.1 Меры безопасности при подготовке изделия к использованию	9
2.1.2 Объем и последовательность внешнего осмотра изделия	10
2.1.3 Порядок подключения изделия.....	10
2.1.4 Указания по включению и опробованию работы изделия	10
2.2 Использование изделия	11
3 ТЕХНИЧЕСКОЕ ОБСЛУЖИВАНИЕ	11
3.1 Техническое обслуживание изделия.....	11
3.2 Меры безопасности	11
3.3 Порядок технического обслуживания изделия	11
3.4 Проверка работоспособности изделия	11
4 ТЕКУЩИЙ РЕМОНТ	12
4.1 Текущий ремонт изделия	12
5 ХРАНЕНИЕ И ТРАНСПОРТИРОВАНИЕ	12
6 ГАРАНТИИ ИЗГОТОВИТЕЛЯ	12
7 СВИДЕТЕЛЬСТВО О ПРИЕМКЕ.....	13
8 ИЗГОТОВИТЕЛЬ	13
ПРИЛОЖЕНИЕ А МОДУЛЬ ВНЕШНЕГО БАЙПАСА ШТИЛЬ ЕВМ-10/31-RT. СХЕМА ЭЛЕКТРИЧЕСКАЯ СОЕДИНЕНИЙ.....	14

Введение

Настоящий документ представляет собой руководство по эксплуатации (далее также – руководство, РЭ) на модуль внешнего байпаса Штиль ЕВМ-10/31-RT (далее именуемый также – изделие), предназначенное для ознакомления обслуживающего персонала с изделием с целью правильной и безопасной его эксплуатации.

В приложении А приведена схема электрическая соединений изделия.

ПРЕДУПРЕЖДЕНИЕ: В ИЗДЕЛИИ ИМЕЕТСЯ ОПАСНОЕ НАПРЯЖЕНИЕ 220/380 В, 50 ГЦ! МОНТАЖ, ПУСК И РАБОТЫ ПО НАСТРОЙКЕ ДОЛЖЕН ПРОИЗВОДИТЬ КВАЛИФИЦИРОВАННЫЙ ПЕРСОНАЛ, ВНИМАТЕЛЬНО ИЗУЧИВШИЙ ДАННОЕ РУКОВОДСТВО И АТТЕСТОВАННЫЙ НА ПРАВО ВЫПОЛНЕНИЯ РАБОТ НА ЭЛЕКТРОУСТАНОВКАХ С НАПРЯЖЕНИЕМ ДО 1000 В!

1 ОПИСАНИЕ И РАБОТА

1.1 Описание и работа изделия

Изделие предназначено:

- для обеспечения коммутации входного напряжения переменного тока 220/380 В от сети, а также от и к источнику бесперебойного питания Штиль;
- для обеспечения коммутации внешней нагрузки переменного напряжения 220 В.

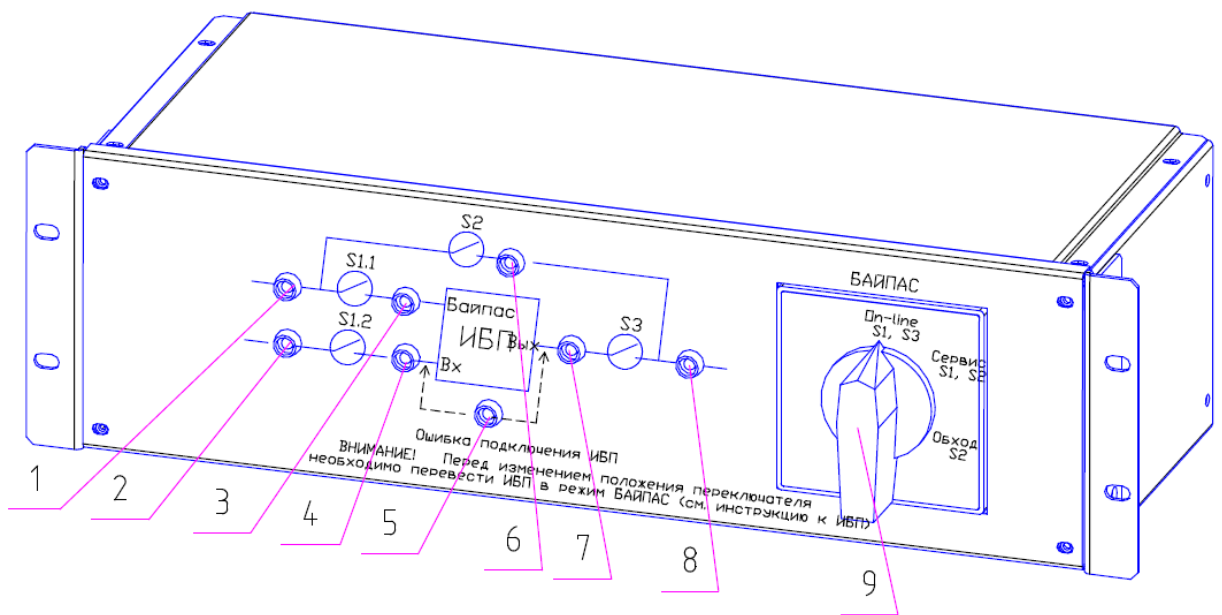
Изделие пригодно для непрерывной круглосуточной работы без постоянного присутствия обслуживающего персонала.

Изделие выполнено в виде конструктивно законченного модуля стандарта 19 дюймов по ГОСТ 28601.1-90 высотой 3U.

Комплектность изделия приведена в таблице 1.1.

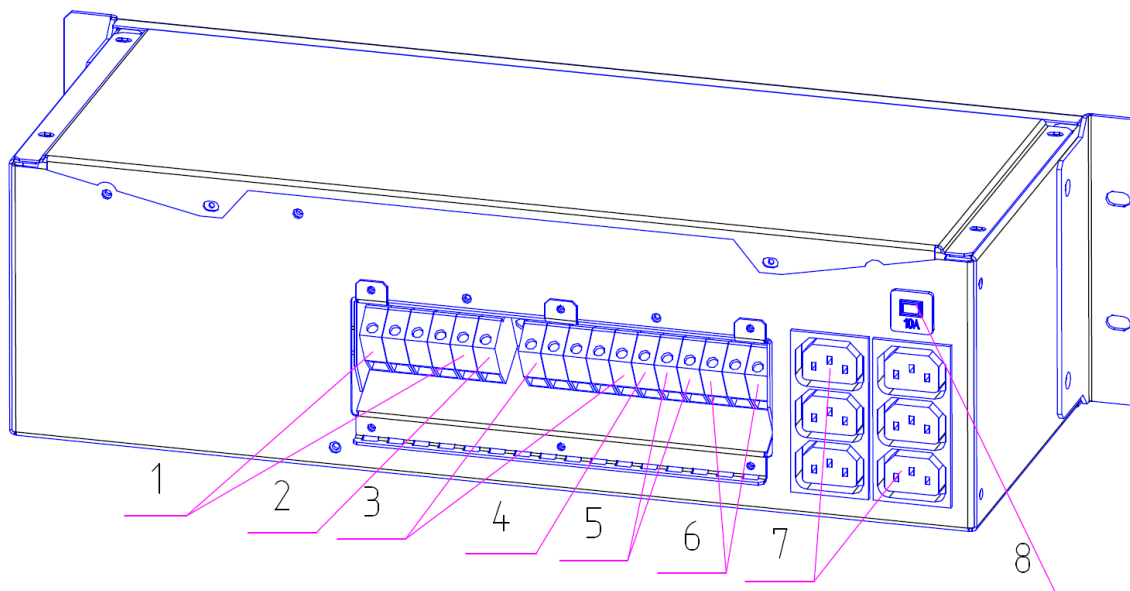
Таблица 1.1 – Комплектность изделия

	Наименование	Кол-во, шт.
1	Модуль внешнего байпаса Штиль ЕВМ-10/31-RT, в составе:	1
	- кулачковый переключатель «On-line-Сервис-Обход»;	1
	- комплект индикаторов;	1
	- выводы подключения входного переменного напряжения ~220/380 В 50 Гц «Сеть ~220/380 В» (комплект);	1
	- выводы подключения входного переменного напряжения ~220/380 В 50 Гц «Выход к ИБП ~220/380В» (комплект);	1
	- выводы подключения выходного переменного напряжения ~220 В 50 Гц «Вход от ИБП ~220 В» (комплект);	1
	- выводы для подключения выходного переменного напряжения ~220 В 50 Гц «Выход 1 ~220 В» (комплект);	1
	- розетка для подключения нагрузки «Выход 2 ~ 220 В»;	6
	- предохранитель 10 А;	1
	- комплект кабелей для подключения изделия к ИБП Штиль (к входу ИБП, к выходу ИБП)	1
2	Руководство по эксплуатации	1
3	Упаковка*	1
* - в случае, если изделие поставляется не в составе системы электропитания или шкафа Штиль		



- | | |
|------------------------------|------------------------------|
| 1 – индикатор «Сеть ВР»; | 6 – индикатор «Байпас»; |
| 2 – индикатор «Сеть»; | 7 – индикатор «Вых. ИБП»; |
| 3 – индикатор «Вх. ИБП ВР»; | 8 – индикатор «Выход»; |
| 4 – индикатор «Вх. ИБП»; | 9 – кулачковый переключатель |
| 5 – индикатор проверки | «On-line-Сервис-Обход» |
| правильности подключения ИБП | |
| «Ошибка подключения ИБП»; | |

Рисунок 1.1 – Модуль внешнего байпаса Штиль ЕВМ-10/31-RT.
Вид изделия с фронтальной стороны



1 – выводы для подключения входного переменного напряжения

«Сеть ~220/380В»;

2 – вывод для подключения входного переменного напряжения «L_ВР»;

3 – выводы для подключения переменного напряжения «Выход к ИБП ~ 220/380 В»;

4 – вывод подключения переменного напряжения «ВР»;

5 – выводы для подключения переменного напряжения

«Вход от ИБП ~ 220 В»;

6 – выводы для подключения нагрузки «Выход 1 ~ 220 В»;

7 – розетки для подключения нагрузки «Выход 2 ~220 В»;

8 – предохранитель 10 А

Рисунок 1.2 – Модуль внешнего байпаса Штиль ЕВМ-10/31-RT.
Вид изделия с тыльной стороны

1.2 Технические характеристики

Основные характеристики изделия приведены в таблице 1.2.

Таблица 1.2 – Технические характеристики изделия

Наименование параметра	Значение параметра
Параметры напряжения переменного тока	
Тип входной сети	Трехфазная, пятипроводная
Номинальное входное напряжение, В	220/380
Тип выходной сети	однофазная, трехпроводная
Номинальное выходное напряжение, В	220
Эксплуатационные ограничения	
Климатические условия эксплуатации: - эксплуатация по назначению ¹⁾ - транспортирование ²⁾ - хранение ³⁾	УХЛ 4.2 по ГОСТ 15150 5 (ОЖ4) по ГОСТ 15150 5 (ОЖ4) по ГОСТ 15150
Наработка на отказ, не менее, ч	20 000
Срок службы, не менее, лет	12
Конструктивные особенности	
Габаритные размеры, ВхШхГ ⁴⁾ , мм	134,0х482,6х212,0
Масса, не более, кг	15
¹⁾ – рабочее значение температуры окружающей среды для эксплуатации – от плюс 5 °С до плюс 40 °С;	
²⁾ – климатические условия транспортирования на самолетах: нижнее значение температуры – минус 60 °С; резкая смена температур – от минус 60 °С до плюс 40 °С; допускается снижение атмосферного давления до 26,5 кПа (200 мм.рт.ст.);	
³⁾ – навесы в макроклиматических районах с умеренным и холодным климатом. Климатические условия хранения: нижнее значение температуры – минус 40 °С, верхнее значение температуры – плюс 40 °С, относительная влажность воздуха – до 90%;	
⁴⁾ – В – высота, Ш – ширина, Г – глубина	

1.3 Устройство и работа

Изделие предназначено для подключения и коммутации: сети переменного напряжения, источника бесперебойного питания Штиль серий ST31 и SR31 и нагрузки.

ВНИМАНИЕ! Строго соблюдайте маркировку при подключении.

Питание от сети переменного тока поступает на входные выводы «Сеть ~220/380 В» (рис.1.2 поз.1). Подключение осуществляется в соответствии с маркировкой.

Источник бесперебойного питания Штиль подключается к выводам «Выход к ИБП ~220/380 В» и «Вход от ИБП ~220 В» (рис.1.2 поз.3 и поз.5).

В изделии предусмотрен индикатор проверки правильности подключения ИБП. Данный индикатор светится красным в случае неправильного подключения входа/выхода ИБП (перепутаны L – Линия и N – Нейтраль).

ВНИМАНИЕ! Неправильное подключение ИБП может привести к выходу из строя изделия, ИБП и нагрузки! Если данный индикатор светится, не переводите кулачковый переключатель в другие положения!

Нагрузка подключается к выводам «Выход 1 ~ 220 В» (рис.1.2 поз.6) и к розеткам «Выход 2 ~ 220 В» (рис.1.2 поз.7).

ВНИМАНИЕ! Не допускается подключение к изделию нагрузки с общей суммарной мощностью, превышающей мощность подключаемого ИБП.

В изделии установлен кулачковый переключатель (рис.1.1 поз.9) для ручного выбора источника питания нагрузки – от сети или от ИБП (*переключение питания происходит безразрывно*).

ВНИМАНИЕ! ПЕРЕД ИЗМЕНЕНИЕМ ПОЛОЖЕНИЯ «КУЛАЧКОВОГО» ПЕРЕКЛЮЧАТЕЛЯ НЕОБХОДИМО ПЕРЕВЕСТИ ИБП В РЕЖИМ «БАЙПАС» (СМ. ИНСТРУКЦИЮ К ИБП).

Модуль внешнего байпаса Штиль ЕВМ-10/31-RT имеет три режима работы:

- при нормальном режиме работы должен находиться в положении «On-line». Питание нагрузки осуществляется от источника бесперебойного питания, который работает от входной сети переменного напряжения или аккумуляторных батарей ИБП (в случае аварии сети);

- в положении «Сервис» питание нагрузки осуществляется напрямую от сети, ИБП при этом работает от сети;

- при нахождении байпаса в положении «Обход» предполагается, что нагрузка питается напрямую от сети, ИБП в этом случае полностью отключается от сети. Положение предназначено для замены или проведения технических работ с ИБП, без отключения нагрузки.

ВНИМАНИЕ! Если светится индикатор «Ошибка подключения ИБП», не переводите кулачковый переключатель в другие положения!

Для визуального контроля за работой изделия и питания нагрузки предусмотрена установка 8 светодиодов:

- зеленые «Сеть», «Сеть ВР», «Вх. ИБП», «Вх. ИБП ВР», «Байпас», «Вых. ИБП», «Выход». Светодиоды расположены на лицевой панели изделия, там же расположена мнемосхема, которая объясняет работу изделия. Светодиоды светятся в следующем порядке:

- при нормальном режиме работы «On-line» светятся светодиоды: «Сеть», «Сеть ВР», «Вх. ИБП», «Вх. ИБП ВР», «Вых. ИБП», «Выход»;

- в положении «Сервис» светятся: «Сеть», «Сеть ВР», «Вх. ИБП», «Вх. ИБП ВР», «Байпас», «Вых. ИБП», «Выход»;

- при нахождении байпаса в положении «Обход» светятся: «Сеть», «Сеть ВР», «Байпас», «Выход».

1.4 Маркировка и пломбирование

Изделие замаркировано паспортной табличкой, которая содержит следующую информацию:

- наименование изделия;
- серийный номер изделия;
- название организации-производителя изделия.

Паспортная табличка размещается с тыльной стороны изделия. Пломбирование в данном изделии отсутствует.

1.5 Упаковка

В случае поставки изделия отдельно, не в составе оборудования (например, шкафа или стойки), изделие упаковывается в полиэтиленовый пакет, который размещается в коробе из гофрокартона. Короб запечатан с помощью клейкой ленты (скотча). Для извлечения изделия из упаковки необходимо:

- разрезать клейкую ленту;
- вскрыть картонный короб;
- извлечь изделие из пакета.

2 ИСПОЛЬЗОВАНИЕ ПО НАЗНАЧЕНИЮ

2.1 Подготовка изделия к использованию по назначению

Изделие предназначено для установки в стойки и шкафы стандарта 19 дюймов по ГОСТ 28601.1-90.

Перед проведением работ по установке и монтажу изделия необходимо:

- убедиться в целостности упаковки;
- извлечь изделие из упаковки и убедиться в целостности изделия.

2.1.1 Меры безопасности при подготовке изделия к использованию

Производство работ по установке и монтажу изделия разрешается производить только квалифицированному персоналу, обученному:

- правилам производства электромонтажных работ на установках с напряжением до 1000В;
- правилам охраны труда при работе на установках с напряжением до 1000В.

Перед производством монтажных работ непосредственный исполнитель должен внимательно изучить данное руководство.

Все монтажные работы производятся при отключенном напряжении ~220 В 50 Гц.

ВНИМАНИЕ! ВСЕ ПОДКЛЮЧЕНИЯ ПРОИЗВОДЯТСЯ ПОСЛЕ УСТАНОВКИ ИЗДЕЛИЯ НА МЕСТЕ ЭКСПЛУАТАЦИИ!

2.1.2 Объем и последовательность внешнего осмотра изделия

Проверьте комплектность изделия. Проверьте внешний вид корпуса, вид лицевой и тыльной панелей, которые не должны иметь внешних повреждений.

2.1.3 Порядок подключения изделия

1. Установите и закрепите изделие по месту использования по назначению.

2. Подключение к внешнему контуру защитного заземления производится проводом сечением не менее 10,0 мм².

ВНИМАНИЕ! Все монтажные работы производятся при отключенном напряжении ~220/380 В 50 Гц.

3. Подключите источник (сеть) входного переменного напряжения в соответствии с маркировкой.

ВНИМАНИЕ! Перед выполнением этой работы следует отключить все напряжения.

Подключение сети переменного тока производится к выводам «L1», «L2», «L3», «N» и «PE» в соответствии с маркировкой: L1 – линия1, L2 – линия2, L3 – линия3, N – нейтраль, PE – земля, в соответствии с «Правилами устройства электроустановок». Указанные выводы расположены на тыльной стороне изделия. Сечение проводов – не менее 10,0 мм².

4. Подключите источник бесперебойного питания Штиль в соответствии с маркировкой.

ВНИМАНИЕ! Строго соблюдайте маркировку подключения!

Подключение источника бесперебойного питания производится к выводам «Выход к ИБП ~220/380В» («L1», «L2», «L3», « N» и «PE») и «Вход от ИБП» (« L», « N») в соответствии с маркировкой: L – линия, N – нейтраль, PE – земля (общая), в соответствии с «Правилами устройства электроустановок». Указанные выводы расположены на тыльной стороне изделия. Сечение проводов – не менее 10,0 мм².

5. Подключите нагрузку к соответствующим розеткам и выводам в соответствии с маркировкой на корпусе.

ВНИМАНИЕ! Не допускается подключение к изделию нагрузки/нагрузок с общей суммарной мощностью, превышающей мощность подключаемого ИБП.

6. Установите кулачковый переключатель в режим «On-line».

2.1.4 Указания по включению и опробованию работы изделия

1. Подайте на изделие напряжение ~ 220/380 В 50 Гц.

2. Включите ИБП Штиль в соответствии с руководством по эксплуатации.

3. Проверьте по работе индикаторов правильность подключения ИБП.

4. В случае, если горит индикатор «Ошибка подключения ИБП», необходимо выключить ИБП в соответствии с руководством по эксплуатации и отключить от изделия напряжение ~220/380 В 50 Гц.

5. Проверьте подключение ИБП к изделию. В случае необходимости произвести повторное присоединение ИБП, строго соблюдая маркировку подключения.

6. Повторите шаги 1-4.

7. Проверьте наличие напряжения на подключенной нагрузке.

2.2 Использование изделия

Изделие не требует постоянного присутствия обслуживающего персонала. Меры технического обслуживания указаны в разделе 3 настоящего руководства.

При обнаружении неисправностей обращайтесь на предприятие-изготовитель по тел.(4872) 24-13-62, 24-13-63. Вас проконсультируют по устранению неисправности на месте, если это будет возможно.

3 ТЕХНИЧЕСКОЕ ОБСЛУЖИВАНИЕ

3.1 Техническое обслуживание изделия

Техническое обслуживание (ТО) изделия при эксплуатации проводится ежемесячно.

При ТО проводятся работы в следующем порядке:

- осмотр внешней поверхности изделия на наличие пыли и загрязнений;
- осмотр монтажа и проверка крепления проводов, кабелей и составных частей изделия;
- осмотр крепления заземляющих контактов и проводов, проверка отсутствия на них коррозии.

3.2 Меры безопасности

ВНИМАНИЕ!

СОБЛЮДАЙТЕ ОСОБУЮ ОСТОРОЖНОСТЬ, Т.К. ДАННЫЙ ВИД ТО ПРОВОДИТСЯ БЕЗ ОТКЛЮЧЕНИЯ ИЗДЕЛИЯ И ТЕХНОЛОГИЧЕСКОГО ОБОРУДОВАНИЯ ОТ ВНЕШНЕЙ СЕТИ!

ПРИ ЧИСТКЕ СОБЛЮДАЙТЕ ОСТОРОЖНОСТЬ, ЧТОБЫ НЕ НАРУШИТЬ ЦЕЛОСТНОСТЬ РАЗЪЕМОВ И СОЕДИНЕНИЙ!

3.3 Порядок технического обслуживания изделия

3.3.1 Очистка поверхности изделия и составных частей от пыли проводится сухой чистой ветошью или пылесосом (маломощным, для очистки техники).

3.3.2 При проведении осмотра крепления проводов, составных частей и их подсоединения выполнить подтяжку элементов крепления (при необходимости) с помощью соответствующего инструмента. При наличии коррозии элементов осуществить их замену на аналогичные.

3.4 Проверка работоспособности изделия

Убедиться, что изделие, при наличии входного переменного напряжения, обеспечивает функционирование подключенного оборудования.

4 ТЕКУЩИЙ РЕМОНТ

4.1 Текущий ремонт изделия

Текущий ремонт изделия может проводиться только квалифицированным персоналом, допущенным к данным работам предприятием, проводящим эксплуатацию оборудования.

5 ХРАНЕНИЕ И ТРАНСПОРТИРОВАНИЕ

1. Изделия должны соответствовать требованиям ТУ после хранения в упакованном виде в складских не отапливаемых помещениях в течение 12 месяцев при температуре окружающей среды от минус 40°C до плюс 40°C, среднемесячной относительной влажности 80% при плюс 25°C. Допускается кратковременное повышение влажности до 98% при температуре не более плюс 25°C без конденсации влаги, но суммарно не более 1 месяца в год.

2. Транспортирование изделий должно проводиться в упаковке предприятия-изготовителя железнодорожным и автомобильным транспортом (в крытых вагонах, закрытых автомашинах, контейнерах) при температуре окружающей среды от минус 50°C до плюс 50°C и относительной влажности 100% при температуре плюс 25°C.

Транспортирование в самолетах должно производиться в соответствии с правилами воздушных перевозок багажа и грузов.

3. После транспортирования или хранения изделия при отрицательных температурах перед включением необходимо выдержать его при комнатной температуре не менее 12-ти часов.

6 ГАРАНТИИ ИЗГОТОВИТЕЛЯ

Предприятие-изготовитель гарантирует соответствие изделия требованиям технической документации при соблюдении потребителем условий транспортирования, хранения, монтажа и эксплуатации, предусмотренных в эксплуатационной документации.

Гарантийный срок эксплуатации изделия – 24 месяца со дня подписания акта сдачи-приемки, но не более 36 месяцев с даты изготовления (см. срок хранения).

Срок хранения изделия в упаковке предприятия-изготовителя до момента ввода его в эксплуатацию – не более 12 месяцев с даты изготовления.

В течение гарантийного срока эксплуатации в случае нарушения работоспособности изделия по вине предприятия-изготовителя потребитель имеет право на бесплатный ремонт.

В гарантийный ремонт не принимаются изделия, имеющие трещины, следы ударов, механические повреждения, следы вмешательства в электрическую схему, а также изделия, эксплуатировавшиеся в условиях вибрации и тряски либо при иных условиях, нарушающих условия эксплуатации.

Приложение А Модуль внешнего байпаса Штиль ЕВМ-10/31-RT. Схема электрическая соединений

